


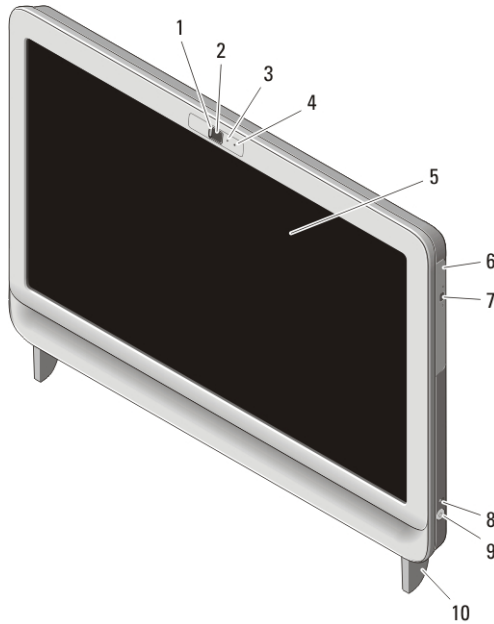
Dell Vostro 360

ข้อมูลการติดตั้งและคุณสมบัติ

เกี่ยวกับคำเตือน

 คำเตือน: 'คำเตือน' จะชี้ถึงโอกาสเกิดความเสี่ยงภัยกับทรัพย์สิน การบาดเจ็บ หรือการเสียชีวิต

ด้านหน้า



รูปที่ 1. ด้านหน้า

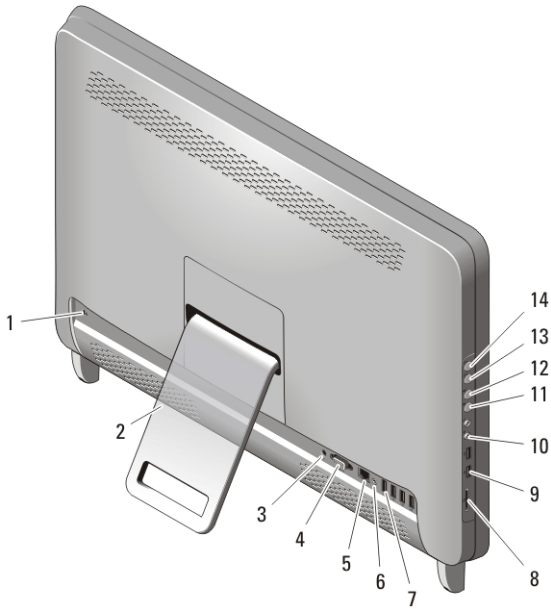
- | | |
|---------------------------|-------------------------------------|
| 1. ฟาบังกล้อง | 6. ไรร์ฟอหดคอด |
| 2. กล้อง | 7. ปุ่มเลื่อนถาดคอกของออฟติคอดไรร์ฟ |
| 3. ไฟแสดงการทำงานของกล้อง | 8. ไฟแสดงการทำงานของไรร์ฟ |
| 4. ไมโครโฟน | 9. ปุ่มเปิดปิดเครื่อง |
| 5. จอแสดงผล | 10. ฐานวาง |



0J48M2A00

รุ่นตามข้อบังคับ : W03C
ประเภทตามข้อบังคับ : W03C001
2011 - 05

ด้านหลัง



รูปที่ 2. ด้านหลัง

- | | |
|-----------------------------|-----------------------------|
| 1. ช่องเสียบสายเคเบิลนิรภัย | 8. การ์ดรีดเดอร์ 8-in-1 |
| 2. ฐานด้านหลัง | 9. ขั้วต่อ USB 2.0 (2) |
| 3. ขั้วต่อไฟ | 10. ขั้วต่อหูฟังและไมโครโฟน |
| 4. ขั้วต่อ VGA ขาออก | 11. ปุ่มลดระดับเสียง |
| 5. ขั้วต่อเครื่องเข้า | 12. ปุ่มเพิ่มระดับเสียง |
| 6. ขั้วต่อ line-out | 13. ปุ่มลดความสว่าง |
| 7. ขั้วต่อ USB 2.0 (4) | 14. ปุ่มเพิ่มความสว่าง |

ติดตั้งตัวน



คำเตือน: ก่อนเริ่มขั้นตอนใด ๆ ในหัวข้อนี้ กรุณาอ่านข้อมูลด้านความปลอดภัยที่จัดทำให้พร้อมกับคอมพิวเตอร์ ดูคำแนะนำในการใช้งานที่เหมาะสมได้จาก www.dell.com/regulatory_compliance



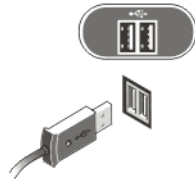
หมายเหตุ: อุปกรณ์บางชนิดอาจไม่มีให้หากคุณไม่ได้สั่งซื้อ

1. ติดตั้งฐานด้านหลัง



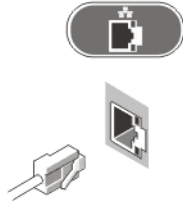
รูปที่ 3. การติดตั้งฐานด้านหลัง

2. ต่อคีย์บอร์ดและเมาส์ USB ต่อคีย์บอร์ดและเมาส์ USB ไร้สายได้โดยดูรายละเอียดจากเอกสารข้อมูลทางเทคนิคหัวข้อ การติดตั้งเมาส์และคีย์บอร์ดไร้สายของ Dell และตัวรับสัญญาณ USB ที่จัดส่งมาให้พร้อมกับคีย์บอร์ดและเมาส์ไร้สายของคุณ



รูปที่ 4. พอร์ต USB

3. ต่อสายเครือข่าย (อุปกรณ์เสริม)

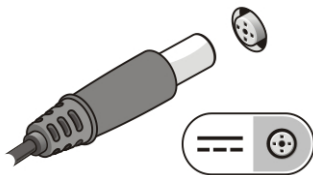


รูปที่ 5. การเชื่อมต่อเครือข่าย

4. ต่อสายไฟ

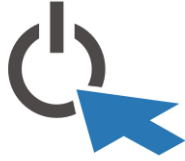
⚠ คำเตือน: ต่ออะแดปเตอร์จ่ายไฟกับเต้ารับไฟฟ้าที่ใกล้ที่สุด

⚠ คำเตือน: ห้ามใช้สายพ่วงแทนสายไฟปกติ



รูปที่ 6. การต่อไฟ

5. กดปุ่มเปิด/ปิดเครื่องที่คอมพิวเตอร์



รูปที่ 7. การเปิดใช้งาน

ข้อมูลทางเทคนิค



หมายเหตุ: รายละเอียดทางเทคนิคต่อไปนี้เป็นส่วนประกอบตามที่กฎหมายกำหนดให้จัดมาให้พร้อมกับคอมพิวเตอร์ของคุณ ดูรายละเอียดทางเทคนิคทั้งหมดของคอมพิวเตอร์ได้จาก support.dell.com

ข้อมูลเครื่อง

ชิปเซ็ต	ชิปเซ็ต Intel H61 Express
โปรเซสเซอร์	<ul style="list-style-type: none">• Intel Core i3• Intel Core i5• Intel Core i7• Intel Pentium Dual Core
แฉขรวม	สูงสุด 8MB ขึ้นอยู่กับรุ่นโปรเซสเซอร์

การแสดงผล

ประเภทการแสดงผล:

ออนบอร์ด	Intel HD / HD 2000 / HD 3000 Graphics (ขึ้นอยู่กับรุ่นโปรเซสเซอร์)
การ์ดจอแยก	NVIDIA GeForce GT 525M
หน่วยความจำการแสดงผล:	
ออนบอร์ด	สูงสุด 384 MB แฉร์
การ์ดจอแยก	สูงสุด 1 GB

หน่วยความจำ

ช่องต่อโมดูลหน่วยความจำ	สล็อต SO-DIMM สองช่อง
ความจุของโมดูลหน่วยความจำ	1 GB, 2 GB หรือ 4 GB

อะแดปเตอร์ AC

แรงดันไฟฟ้าเข้า	100 VAC ถึง 240 VAC	
กระแสไฟขาเข้า	2.3 A/2.5 A	
ความถี่สัญญาณขาเข้า	50 Hz ถึง 60 Hz	
กำลังสัญญาณขาออก	130 W/150 W	
กระแสไฟออก		
130 W	6.70 A	
150 W	7.70 A	
พิกัดแรงดันไฟฟ้าขาออก	19.5 +/- 1 VDC	
ขนาด:	130 W	150 W
สูง	25.40 มม. (1.00 นิ้ว)	25.40 มม. (1.00 นิ้ว)
กว้าง	154.00 มม. (6.06 นิ้ว)	154.70 มม. (6.09 นิ้ว)
หนา	76.20 มม. (3.00 นิ้ว)	76.20 มม. (3.00 นิ้ว)
ช่วงอุณหภูมิ:		
ขณะใช้งาน	0 °C ถึง 40 °C (32 °F ถึง 104 °F)	
เก็บรักษา	-40 °C ถึง 70 °C (-40 °F ถึง 158 °F)	

อุณหภูมิ

แวดล้อม:		
ขณะใช้งาน	10 °C ถึง 35 °C (50 °F ถึง 95 °F)	
เก็บรักษา	-40 °C ถึง 65 °C (-40 °F ถึง 149 °F)	
ความชื้นสัมพัทธ์	20% ถึง 80% (ไม่มีไอน้ำ)	
ความสูง:		
ขณะใช้งาน	-15.20 ม. ถึง 3048 ม. (-50 ฟุต ถึง 10,000 ฟุต)	
เก็บรักษา	-15.20 ม. ถึง 10,668 ม. (-50 ฟุต ถึง 35,000 ฟุต)	
ระดับการปนเปื้อนในอากาศ	G1 ตามที่กำหนดโดย ISA-S71.04-1985	

การค้นข้อมูลเพิ่มเติมและแหล่งข้อมูลอื่น ๆ

ดูเอกสารเกี่ยวกับความปลอดภัยและข้อบังคับที่จัดทำกับคอมพิวเตอร์ของคุณและเว็บไซต์หลักเกณฑ์ควบคุมได้ที่ www.dell.com/regulatory_compliance เพื่อรับทราบข้อมูลเพิ่มเติมเกี่ยวกับ:

- หลักเกณฑ์ด้านความปลอดภัย

- การรับรองมาตรฐานควบคุม
- องค์ประกอบแวดล้อม

เข้าไปที่ www.dell.com เพื่อรับทราบข้อมูลเพิ่มเติมเกี่ยวกับ:

- การรับประกัน
- ข้อกำหนดและเงื่อนไข (สำหรับผู้ใช้ในสหรัฐอเมริกา เท่านั้น)
- ข้อตกลงสิทธิ์ใช้งานผู้ใช้ปลายทาง

ข้อมูลในเอกสารชุดนี้อาจมีการเปลี่ยนแปลงโดยไม่ต้องแจ้งให้ทราบ

© 2011 Dell Inc. สงวนลิขสิทธิ์

ห้ามผลิตเอกสารข้อมูลทั้งหมดนี้ซ้ำโดยเด็ดขาดไม่ว่าด้วยวิธีการใดๆ โดยมีได้รับอนุญาตอย่างเป็นทางการเป็นลายลักษณ์อักษรจาก Dell Inc.

เครื่องหมายการค้าที่ใช้ในเอกสารนี้ : Dell™, เครื่องหมาย DELL, Dell Precision™, Precision ON™, ExpressCharge™, Latitude™, Latitude ON™, OptiPlex™, Vostro™ และ Wi-Fi Catcher™ เป็นเครื่องหมายการค้าของ Dell Inc. Intel®, Pentium®, Xeon®, Core™, Atom™, Centrino® และ Celeron® เป็นเครื่องหมายการค้าจดทะเบียนหรือเครื่องหมายการค้าของ Intel Corporation ทั้งในสหรัฐอเมริกาและประเทศอื่นๆ AMD® เป็นเครื่องหมายการค้าจดทะเบียน และ AMD Opteron™, AMD Phenom™, AMD Sempron™, AMD Athlon™, ATI Radeon™ และ ATI FirePro™ เป็นเครื่องหมายการค้าของ Advanced Micro Devices, Inc. Microsoft®, Windows®, MS-DOS®, Windows Vista® และเครื่องหมาย Start ของ Windows Vista และ Office Outlook® เป็นเครื่องหมายการค้าหรือเครื่องหมายการค้าจดทะเบียนของ Microsoft Corporation ในสหรัฐอเมริกาและ/หรือประเทศอื่นๆ Blu-ray Disc™ เป็นเครื่องหมายการค้าของ Blu-ray Disc Association (BDA) และได้รับอนุญาตให้ใช้กับแผ่นดิสก์และเครื่องเล่น Bluetooth® เป็นเครื่องหมายการค้าจดทะเบียนของ Bluetooth® SIG, Inc. และ Dell นำมาใช้โดยได้รับอนุญาตแล้ว Wi-Fi® เป็นเครื่องหมายการค้าจดทะเบียนของ Wireless Ethernet Compatibility Alliance, Inc.

เครื่องหมายการค้าอื่นๆ และชื่อทางการค้าที่ใช้ในเอกสารนี้ จะใช้เพื่ออ้างอิงถึงที่เป็นเจ้าของเครื่องหมายการค้าและชื่อทางการค้า หรือเพื่ออ้างถึงผลิตภัณฑ์ขององค์กรเหล่านั้น Dell Inc. ปฏิเสธความเป็นเจ้าของในทรัพย์สิน ในเครื่องหมายการค้า และชื่อทางการค้าใดๆ นอกเหนือจากของ Dell เท่านั้น